



TOPENÍ A SANITA

NOVINKY 2013

CENÍK TOPENÍ A SANITA

Tento ceník topení a sanity je platný od 1. 4. 2013.

K tomuto datu pozbývají platnosti veškeré ostatní ceníky.

Tento ceník topení a sanity pro ČR, poskytuje partnerům REHAU podporu při tvorbě kalkulací.

Veškeré ceny jsou bez DPH. Závazné ceny a rabaty obdržíte od Vašeho velkoobchodu.

Pro plánování a montáž použijte, prosím, naše platné technické informace. Aktuální podklady obdržíte od Vašeho velkoobchodu, obchodního zastoupení REHAU, popř. jsou k dispozici na www.rehau.cz.

Dodání a vyúčtování probíhá dle platných REHAU obchodních a dodacích podmínek. Ty najdete rovněž na našich internetových stránkách, popř. obdržíte na vyžádání. Tyto podklady jsou chráněny autorským právem. Veškerá práva, zejména pak překlady, dotisky, použití vyobrazení, kopírování aj., jsou vyhrazena.

**Veškeré rozměry a hmotnosti jsou pouze orientační.
Změny vyhrazeny.**



CENÍK TOPENÍ A SANITA

OBSAH

1	Novinky	1.2
2	Domovní instalační systémy RAUTITAN	2.1
3	Plošné vytápění / chlazení	3.1
4	Napojení otopných těles HAS	4.1
5	RAUPEX Systém průmyslových rozvodů	5.1
6	RAUTHERMEX Předizolované potrubí	6.1
7	Montážní nářadí	7.1
8	RAUPIANO PLUS Odhlučňový systém vnitřní domovní kanalizace	8.1
9	RAUPIANO LIGHT Odhlučňový systém vnitřní domovní kanalizace	9.1
10 . . .	Vnitřní kanalizace HT	10.1
11 . . .	Služby REHAU	11.1

NEA

NOVÁ ŘADA PROSTOROVÉ REGULACE TEPLoty PRO PODLAHOVÉ, STĚNOVÉ A STROPNÍ VYTÁPĚNÍ / CHLAZENÍ

Nová série „Nea“ nabízí opticky atraktivní digitální prostorové termostaty pro plošné vytápění a chlazení. Třemi tlačítky se nastaví požadovaná teplota a ta je automaticky předána systému. Minimální hloubka pouze 25 mm a čistý vzhled, činí z modelu designový prvek moderního obytného prostoru.

Typ	Prostorový termostat NEA H (Vytápění)	Prostorový termostat NEA HT (Vytápění včetně časovače)	Prostorový termostat NEA HCT (Vytápění/chlazení včetně časovače)
Napájecí napětí	230V / 24V		
Rozměry	Čelní strana: 88 mm x 88 mm Zadní strana: 75 mm x 75 mm Hloubka: 25 mm		
Vybavení	+ LCD display s bílým podsvícením + tři tlačítka + pouze vytápění + montáž na stěnu nebo na podmínkovou krabičku + časový program přes externí kontakt	jako Nea H + individuální časové programy	jako Nea HT + funkce chlazení + volitelně čidlo teploty podlahy
Provozní režim	- komfortní (normální) - redukovaný (nepřítomen) - vypnutý (ochrana proti zamrznutí)	- komfortní (normální) - redukovaný (nepřítomen) - vypnutý (ochrana proti zamrznutí) - party provoz - dovolená	
Další funkce	Zámek tlačítek (ochrana proti neoprávněnému zásahu)		



REGULACE RAUMATIC HC BUS

KOMFORTNÍ A PROGRESIVNÍ

Dalším vývojem systému regulace vytápění a chlazení byla dosažena moderní regulace s pohodlným ovládáním.

Regulační systém RAUMATIC HC BUS je založený na systému BUS. Všechny komponenty v rámci systémových segmentů jsou propojeny vedením – BUS systém, tak že i ve větších objektech není zapotřebí složitá elektroinstalace.

S pomocí webové karty se ovládá přes internet kompletní systém plošného vytápění a chlazení.

Přednosti systému

Regulační systém REHAU RAUMATIC HC BUS se používá k ovládání a regulaci plošných a chladicích systémů uvnitř budov.

Přebírá následující úkoly:

- aktivace topného nebo chladicího režimu
- regulace přívodních teplot
- požadavky zdroje tepla a chladu
- regulace prostorových teplot
- řízení odvlhčovačů a fan coilů



- jednoduché ovládání
- inteligentní přepnutí mezi vytápěním a chlazením
- vhodné pro podlahové, stěnové a stopní vytápění /chlazení a systému BKT
- flexibilně rozšíření systému
- až 500 HC BUS prostorových regulátorů pro systém
- ovládání přes internet přes webovou kartu

HC BUS Manažer

HC BUS manažer je centrální regulační a ovládací jednotka systému. Přebírá regulaci přívodní teploty, prostorových teplot a řídí odvlhčovače nebo fan coilu.



HC BUS prostorový regulátor

Prostorový regulátor HC BUS je jednotka s teplotním a vlhkostním čidlem umístěná v jednotlivých místnostech.

Ovládacím kolečkem může uživatel změnit požadovanou hodnotu prostorové teploty, která je zobrazena na podsvíceném displeji. Ovládací tlačítka dovolují změnu komfortních stupňů „normální“ a „redukovaný“ a řízení fan coilu.



AKUSTICKÁ CHLADÍCÍ STROPNÍ DESKA

INTELIGENTNÍ ABSORPCE HLUKU: TEMPERACE MÍSTOSTI A VYNIKAJÍCÍ DESIGN V JEDNOM

Pro optimální prostorovou akustiku má REHAU řešení v nové akustické chladící desce.

Vlastnosti akustické chladící desky REHAU:

- základ akustické chladící desky REHAU tvoří sádrokartonová deska dle DIN 18180 / ČSN EN 520 příp. ČSN EN 14190 s nebo bez integrovaného grafitu.
- Stropní desky se skládá z dvou vzájemně slepených děrovaných sádrokartonových desek, přičemž děrované vzory jsou přesně na sobě. Sádrokartonové desky mají vyfrézované drážky, do kterých je vložena již ve výrobě osvědčená trubka RAUTHERM S 10,1 x 1,1 mm v bílé barvě.
- Na zadní straně desky je celoplošně nakaširované černé akustické rouno.

Tři děrované vzory:

- 6/18R (pravidelně kruhové, rozměr otvoru 6 mm)
- 8/18R (pravidelně kruhové, rozměr otvoru 8 mm)
- 8/18Q (pravidelně čtvercové, rozměr otvoru 8 mm)

3 velikosti (Š x D x T):

- 1.188 mm x 1.998 mm x 20 mm (2,37m²)
- 1.188 mm x 1.332 mm x 20 mm (1,58m²)
- 1.188 mm x 666 mm x 20 mm (0,79m²)

Termicky neaktivní stropní desky (slepý prvek):

- 1.188 mm x 1.998 mm x 20 mm / plocha (2,37m²)
- pro akustickou a také pro vysoce výkonnou akustickou desku
- k dostání ve třech velikostech

VAŠE VÝHODY

Akustika a temperance na nejvyšší úrovni:

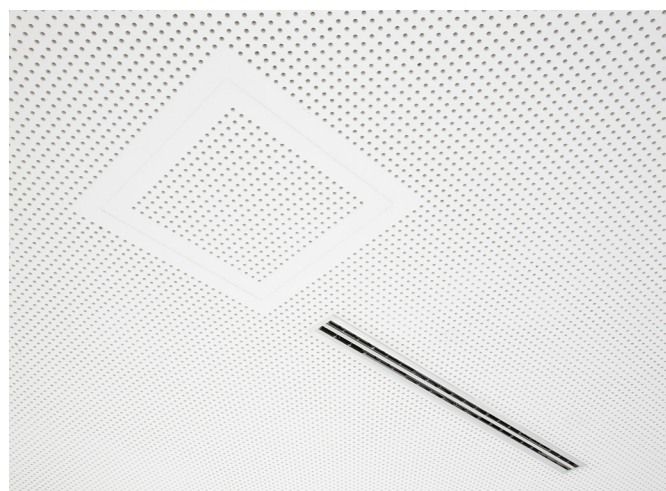
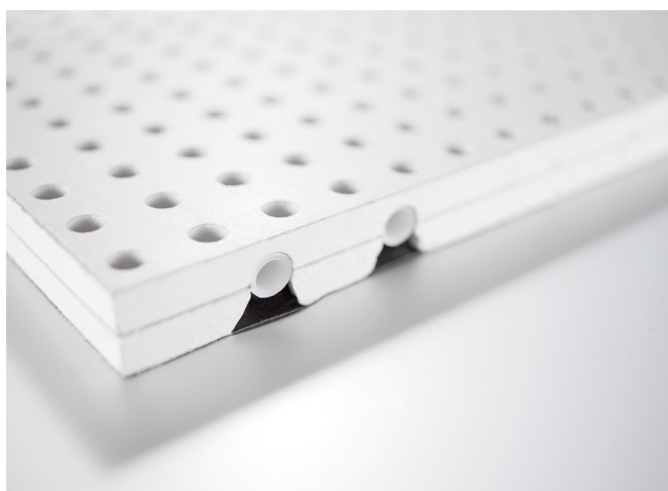
- pro vytápění a chlazení
- vysoká zvuková pohltivost 0,45 - 0,80 (závislé na děrovaném vzoru a izolaci), doloženo renomovanými zkušebnami a institucemi
- vysoký chladicí výkon 58 - 75 W/m² při PP/VP/Ti 15/17/26 °C
- krátké reakční časy
- vhodné jako kombinace s klimatizací

Atraktivní možnost řešení prostoru:

- optický bezspárový strop
- flexibilní volnost řešení prostoru se třemi různými děrovanými vzory
- jednoduché vtělení výústek, světel a dalších prvků

Optimalizovaný čas montáže:

- jednoduchá a rychlá instalace standardní technikou
- vysoká pevnost stropních desek a jednoduchá fixace s předvrtaným rastrem
- tři různé rozměry desek pro rozdílné tvary místnosti
- montážní doba i s přípojovacím potrubím jen ca. 50 - 60 min/m²

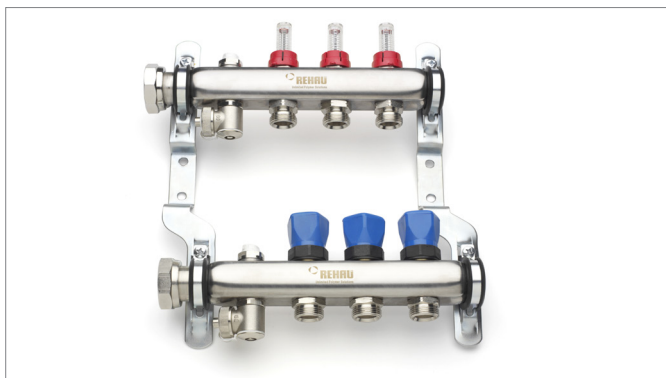


NEREZOVÝ ROZDĚLOVAČ TOPNÝCH OKRUHŮ

Nerezový rozdělovač topných okruhů - HKV-D nerez

- vysoce kvalitní nerezová ocel
- větší průřez rozdělovače než u mosazného rozdělovače
- regulace průtoku přímo na průtokoměru od 0 - 6l/min
- kulové kohouty přímé nebo rohové, poniklované

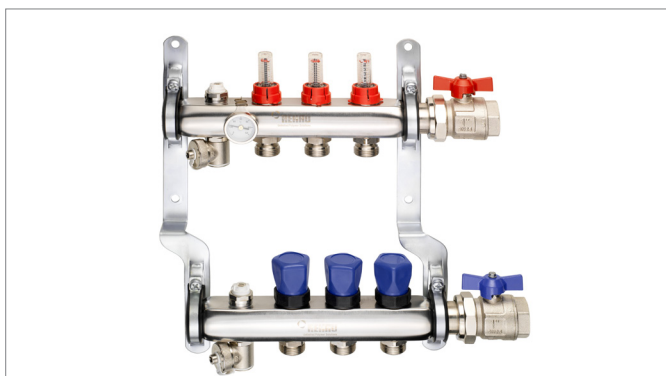
- příslušenství pro napojení mísící sady, regulační stanice TRS-V nebo připojovacího setu měřiče tepla
- zvukově izolované držáky rozdělovače pro umístění do skříně rozdělovače nebo přímo na stěnu



Kompletní nerezový rozdělovač bez příslušenství



Příložný teploměr



Kompletní nerezový rozdělovač s přímými kulovými kohouty



Kompletní nerezový rozdělovač s rohovými kulovými kohouty



Kompletní nerezový rozdělovač s regulační stanicí TRS-V



Připojovací sady pro napojení TRS-V, mísící sady 1" a měřiče tepla

BLÍZKOPOVRCOVÉ BKT

JEDNODUCHÉ, INDIVIDUÁLNÍ A FLEXIBILNÍ

Blízkopovrchové BKT (oBKT), další vývoj systému BKT, umožňuje zkrácení reakčních časů a rychlejší úpravu výkonu. Potrubí se nachází mezi povrchem stropu a spodní výztuží.

Tímto můžeme realizovat prostorovou regulaci a redukovat požadavky na vzduchotechniku pro vytápění a chlazení.

Přednosti systému

Nosná rohož trubek ze 3 mm drátu

- variabilní velikosti modulů (až 196 různých velikostí)
- k fixaci trubky RAUTHERM S

Integrovaný distanční držák v oBKT-Modulu

- k blízkopovrchovému umístění modulu
- z litého betonu pro povrch stropu v kvalitě pohledového betonu
- z umělé hmoty

RAUTHERM S 14x1,5

- rozteče potrubí 7,5 nebo 15 mm
- dvojitý meandr pro rovnoměrný teplotní profil

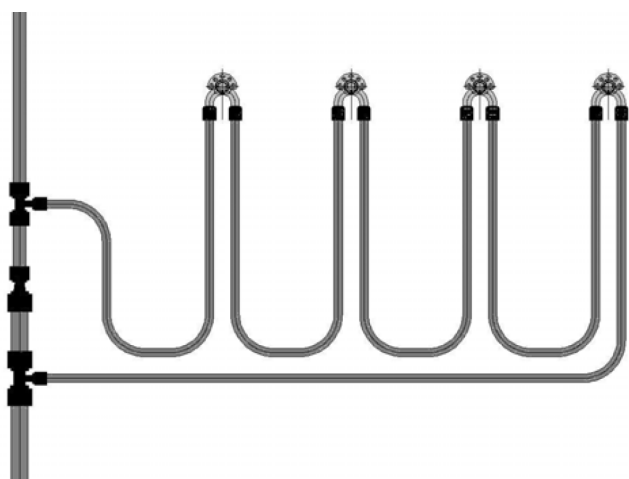


vysoký chladicí výkon až 92 W/m²

- rychlá odezva systému
- požární odolnost:
REI120 podle ČSN EN 13501-2
- povrch stropu v kvalitě pohledového betonu
- variabilita, moduly se dají přizpůsobit stavbě
- flexibilní připojení
- RAUTHERM S 14 x 1,5 zajišťuje nízkou tlakovou ztrátu a tím větší délky okruhu
- spojovací technika násuvná objímka REHAU
- je možná kombinace blízkopovrchového BKT a klasického BKT!



RAUTITAN - KRUHOVÉ ZAPOJENÍ ZAŘIZOVACÍCH PŘEDMĚTŮ



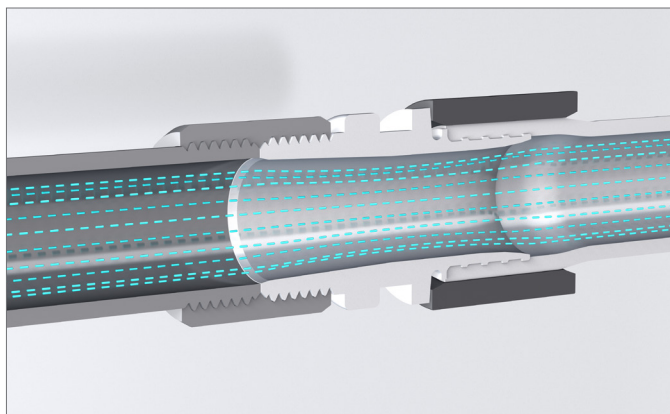
Perfektní řešení pro zapojení rozvodů do série, nebo kruhové instalace

V oblasti zásobování pitné vody se neustále zpřísňuje pohled na hygienicky správnou instalaci rozvodů. Příslušná pravidla, zákony a normy jako např. ČSN EN 806, DIN 1988, VDI 6023 jsou neustále pod tímto aspektem aktualizovány a rozšiřovány. Ovlivňujícími parametry se neomezují pouze jen na výběr vhodných materiálů potrubí, ale také na „štíhlé“ dimenzování, inteligentní instalace potrubí a zajištění promyšleného způsobu provozu. Nižší objemy vody, častější výměna vody a zabránění stagnace vedou k vylepšení hygieny a tím i k udržení nezávadnosti a čistoty této potraviny, což voda je.

Nová průchozí nástěnka RAUTITAN s optimalizovanou hodnotou Zeta od 1,1 do 2,0 Vám nabízí jedinečný a progresivní instalační systém. Již dnes systém RAUTITAN překračuje požadavky zítřka a je tak perfektně připraven na složité instalace rozvodů vody.



RAUTITAN - ROZVODY VODY



Vřazené odpory (hodnoty Zeta)

Aby mohla voda proudit v potrubí bez překážek, zajišťuje speciální roztahovací technika v oblasti spojů u všech tvarovek RAUTITAN minimální zúžení potrubí. Tímto vznikají velmi dobré hodnoty Zeta a podstatně menší tlakové ztráty.

Nové série fitinků zlepšují již tak vynikající hodnoty zeta systému RAUTITAN. Vnitřní kontury se hydraulicky optimalizovaly, průběžné vnitřní rádiusy ve tvaru půlměsíce ohromují velmi nízkou ztrátou tlaku. Kalkulátor hodnot zeta od REHAU vám nabízí spolehlivý základ pro vaše projekty:

www.rehau.cz/rautitan

Čistá voda pro všechny

Není divu, že pitná voda je v České republice nejpřísněji kontrolovanou potravinou. Musí dostát značně vyšším požadavkům než balená voda. V důsledku stoupajícího povědomí o zdraví objevuje stále více lidí význam hygienicky nezávadné pitné vody. V závislosti na tom se investoři zaměřují na téma hygieny v potrubních systémech budov. Aby byla spolehlivě zajištěna bezvadná kvalita vody v budově, je třeba zajistit optimální kvalitu projektu, instalace a provozu rozvodů pitné vody. RAUTITAN je systém pro vás, který této výzvě dostojí v plném rozsahu.

Také příslušné předpisy a soubory norem se neustále z tohoto pohledu aktualizují. V České republice to jsou např. normy ČSN EN 806, ČSN EN 1717 nebo ČSN 75 5409. Mimo jiné platí v Evropské unii Evropská směrnice 98/83/EG, ve které je stanoveno postupné redukování množství olova v pitné vodě.



RAUTOOL XPAND AKU-ROZTAHOVACÍ NÁŘADÍ

Pro rozměry 16-40 mm, novinka od dubna 2013

- Pro rozměry 16-40 mm, novinka od dubna 2013
- Naše lehké a kompaktní aku-roztahovací nářadí RAUTOOL Xpand
- je koncipován pro expandéry systému RO a dodává se s aku baterií Li-Ion (18 V / 1,3 Ah).
- Kompatibilitnost aku-baterií z nářadí RAUTOOL A-light2 a A3
- je samozřejmostí.

Přednosti:

- ideální pro úzké šachty a pro práci na hlavou
- jednoduchá a neúnavná montáž na stavbě
- pohodlné roztahování rozměrů do průměru 40 mm
- nové expandéry 40 ve 3 dimenzích pro RAUTHERM S, RAUTITAN flex a RAUTITAN stabil
- nejnovější aku technologie Li-Ionen pro delší použití a kratší nabíjení



SPOJOVACÍ TECHNIKA - NÁSUVNÁ OBJÍMKA

POSTUP LISOVÁNÍ ROZMĚRU 16 - 40



1. Zkrácení trubky



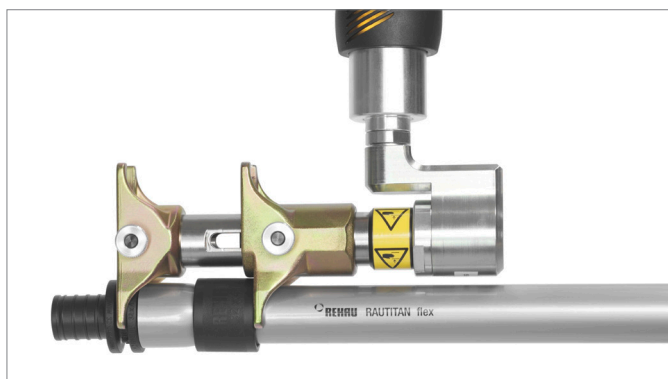
2. Nasunutí násvné objímky



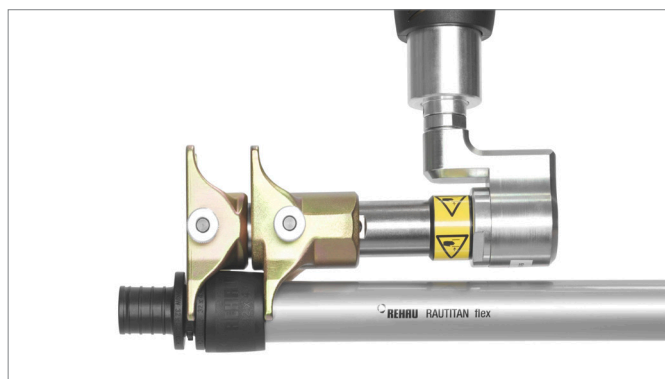
3. Rozšíření konce trubky



4. Nasunutí fitinky



5. Lisování spoje



6. Hotový spoj

SPOJOVACÍ TECHNIKA - NÁSUVNÁ OBJÍMKA

POSTUP LISOVÁNÍ ROZMĚRU 40 - 110



1. Zkrácení trubky



2. Nasunutí násuvné objímky



3. Rozšíření konce trubky



4. Nasunutí fitinku



5. Lisování spoje



6. Hotový spoj

PATENTOVANÉ DVOJITÉ UPEVNĚNÍ RAUPIANO PLUS

POSTUP MONTÁŽE



Komponenty dvojitého upevnění



Sestavené dvojité upevnění před montáží



1. Instalace objímky s distancí do konstrukce



2. Instalace pevné objímky na potrubí



3. Hotové nainstalované podpůrné upevnění

PODLAHOVÉ VYTÁPĚNÍ

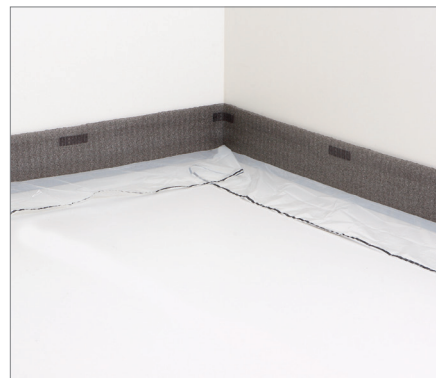
POSTUP MONTÁŽE NA SYSTÉMOVOU DESKU VARIONOVA



1. Oddělení ochranné pásky lepidla dilatační pásky



2. Instalace dilatační pásky na stěnu místnosti



3. Narovnání folie patky dilatační pásky



4. Umístění systémových desek pod folii



5. Instalace systémové desky na podklad



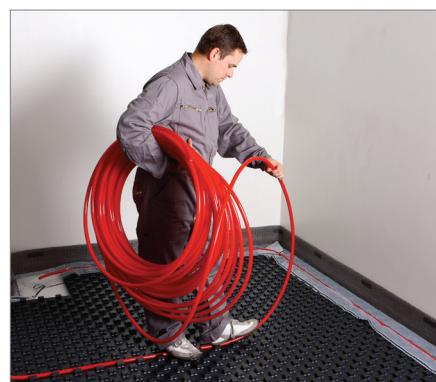
6. Narovnání folie dilatační pásky nad syst. desku



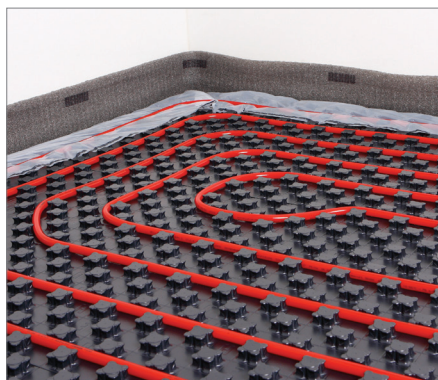
7. Hotová pokládka systémové desky Varionova



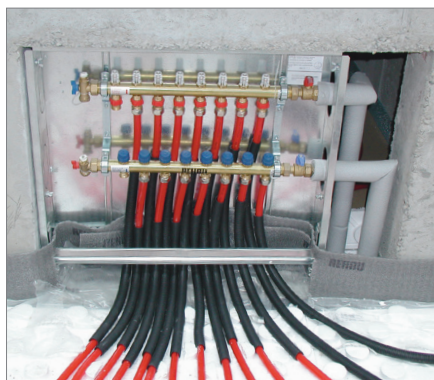
8. Detail pokládky trubky RAUTHERM S u stěny



9. Pokládka trubky RAUTHERM S



10. Hotová pokládka podlahového vytápění REHAU



11. Instalace ochranných trubek



12. Napojení na REHAU rozdělovač HKV s regulací

Pokud uživatel zamýšlí jiné použití, než jaké je popsáno v platných technických informacích, musí toto použití konzultovat s firmou REHAU a ještě před montáží si od ní obstarat písemný souhlas, který se na plánované použití výslovně vztahuje. Bez tohoto souhlasu nese veškerou odpovědnost za toto použití výhradně uživatel. Užití, použití a zpracování výrobků jsou v takovém případě mimo naši kontrolu.

Pokud by přesto připadala garance v úvahu, pak se omezuje pro veškeré škody na hodnotu námi dodaného a Vámi instalovaného zboží. Nároky vyplývající z daného prohlášení o záruce zanikají, jakmile bylo zboží použito k účelům, které nejsou v technické informaci popsány.

Dokument je chráněn autorským právem!

Takto založená práva, zvláště práva překladu, dotisku, odběru vyobrazení, rozhlasového vysílání, reprodukce fotomechanickou, nebo podobnou cestou a uložení v zařízení na zpracování dat, zůstávají vyhrazena.

Kontaktujte naše obchodní a technické zástupce ve vašem regionu.

Region Praha:

Luděk Pilát, mobil: 602 286 130, ludek.pilat@rehau.com

Region Západní a Severní Čechy:

Jan Vokáč, mobil: 602 201 999, jan.vokac@rehau.com

Region Severní a Východní Čechy:

Luděk Pilát, mobil: 602 286 130, ludek.pilat@rehau.com

Region Jižní Čechy:

Stanislav Růžička, mobil: 602 226 874, stanislav.ruzicka@rehau.com

Region Severní Morava:

Aleš Havelka, mobil: 602 255 931, ales.havelka@rehau.com

Region Jižní Morava:

Jaromír Flössler, mobil: 602 216 395, jaromir.flossler@rehau.com

Rehau, s.r.o., Obchodní 117, 251 70 Čestlice, Tel.: +420 272 190 136, Fax: +420 272 190 198, gt.cz@rehau.com

www.rehau.cz